



Sped e-Financeira



Receita Federal

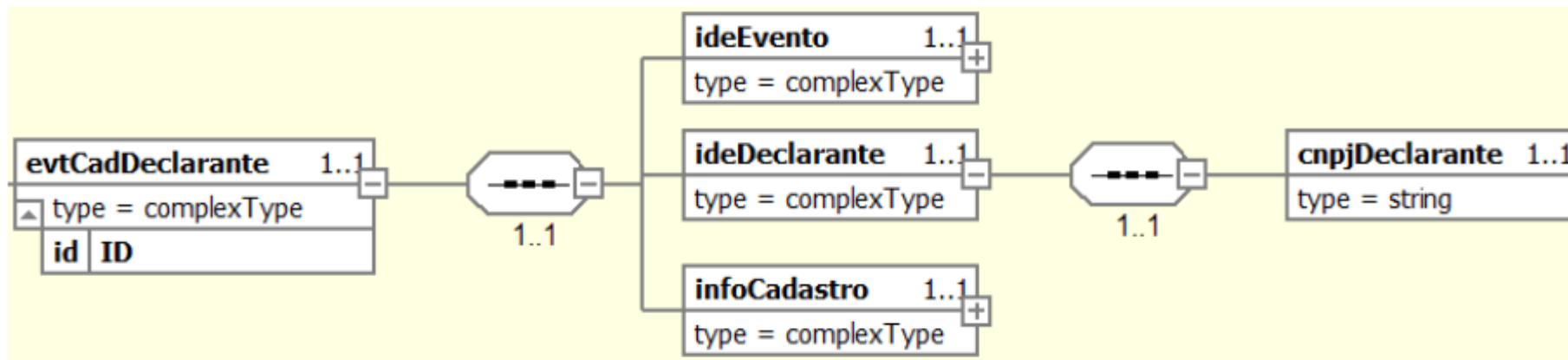
MINISTÉRIO DA
ECONOMIA

Evento declarante – 1 por declarante -

5. Diagramas dos Eventos

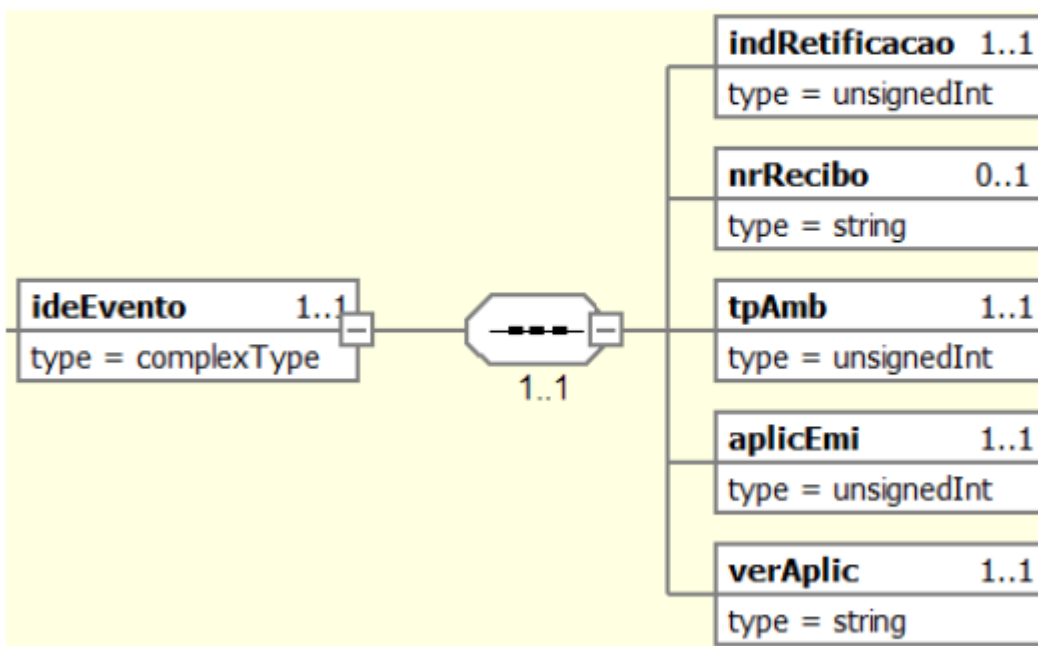
5.1. Diagrama do Evento de Cadastro do Declarante

5.1.1. evtCadDeclarante – versão 1.2.0

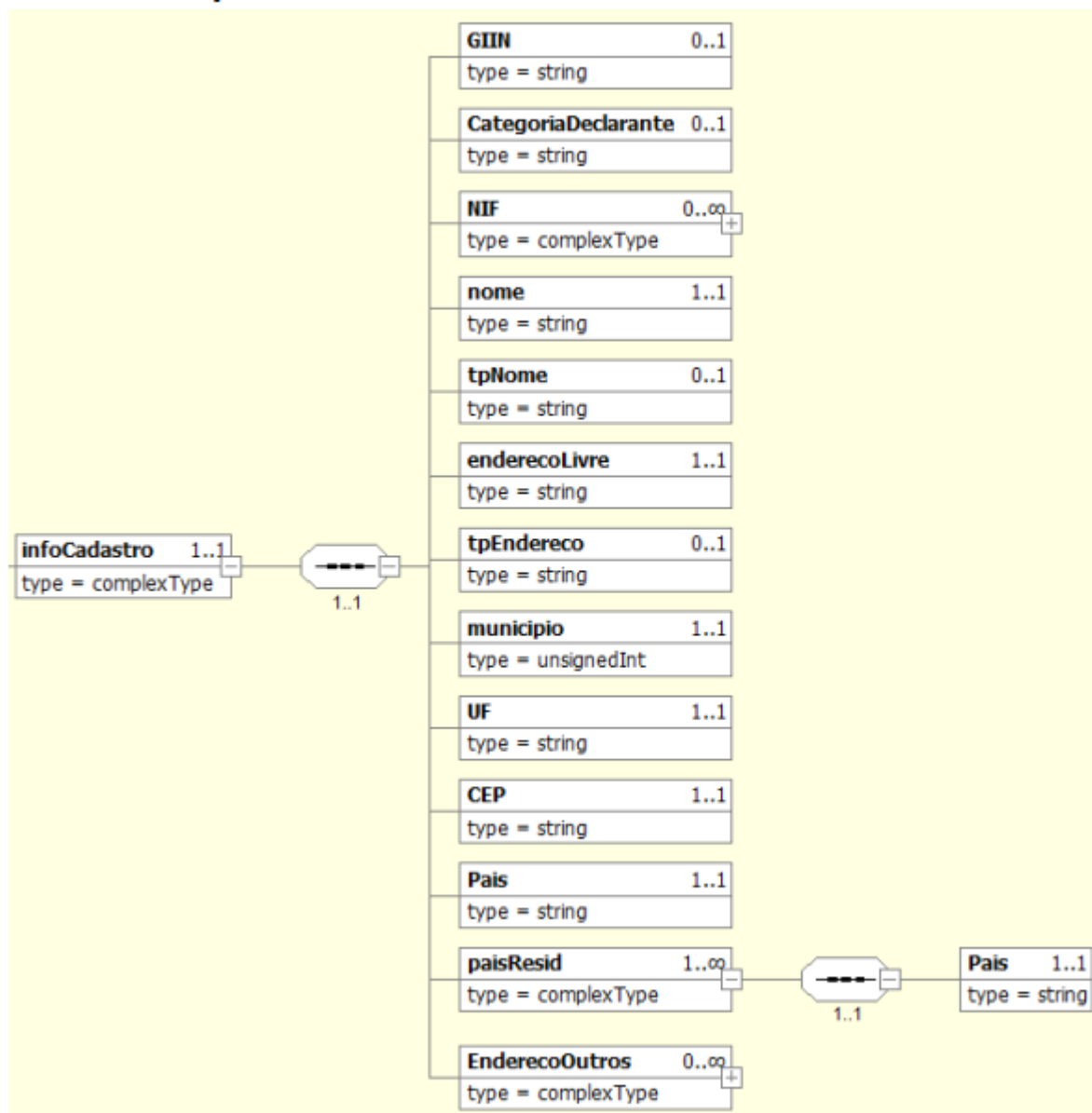


Evento declarante – 1 por declarante -

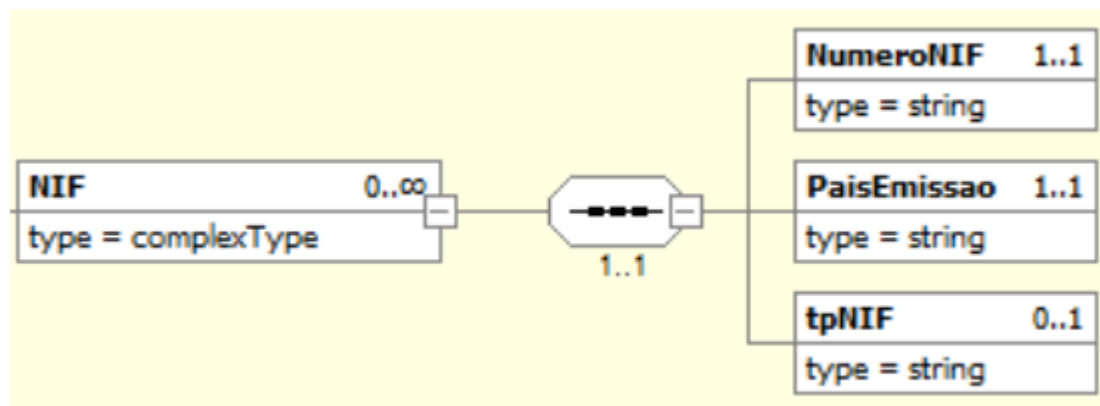
5.1.2. Grupo *ideEvento* do Evento do Cadastro Declarante



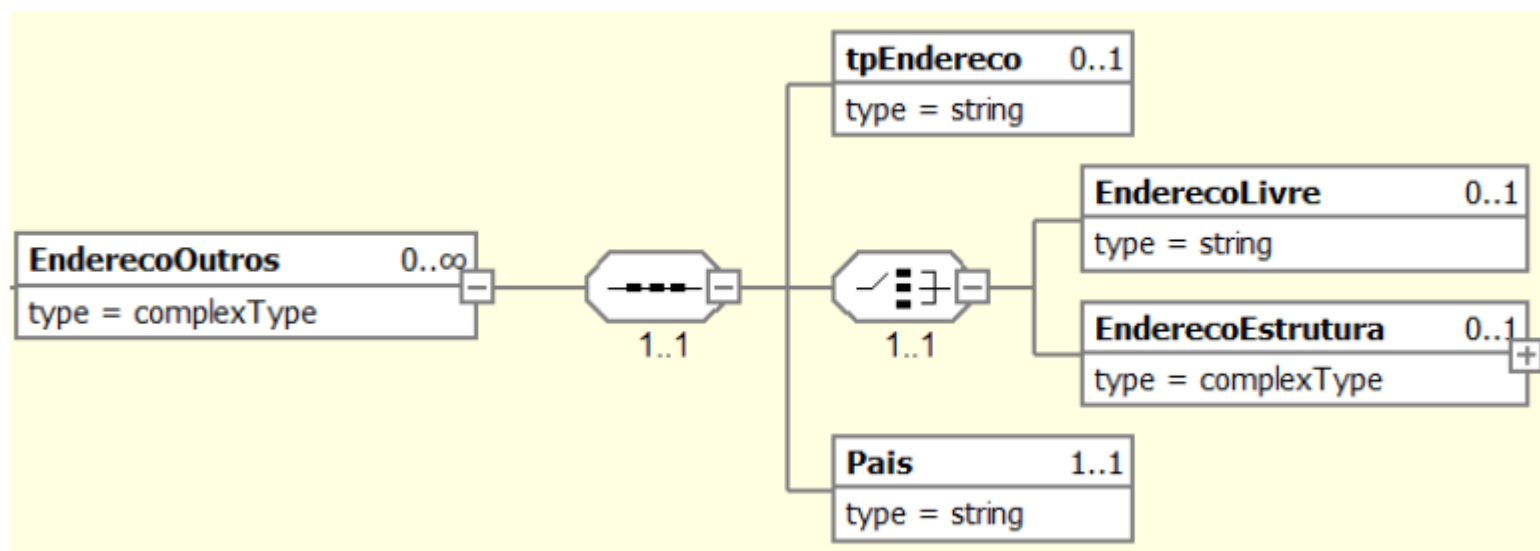
5.1.3. Grupo infoCadastro do Evento do Cadastro Declarante



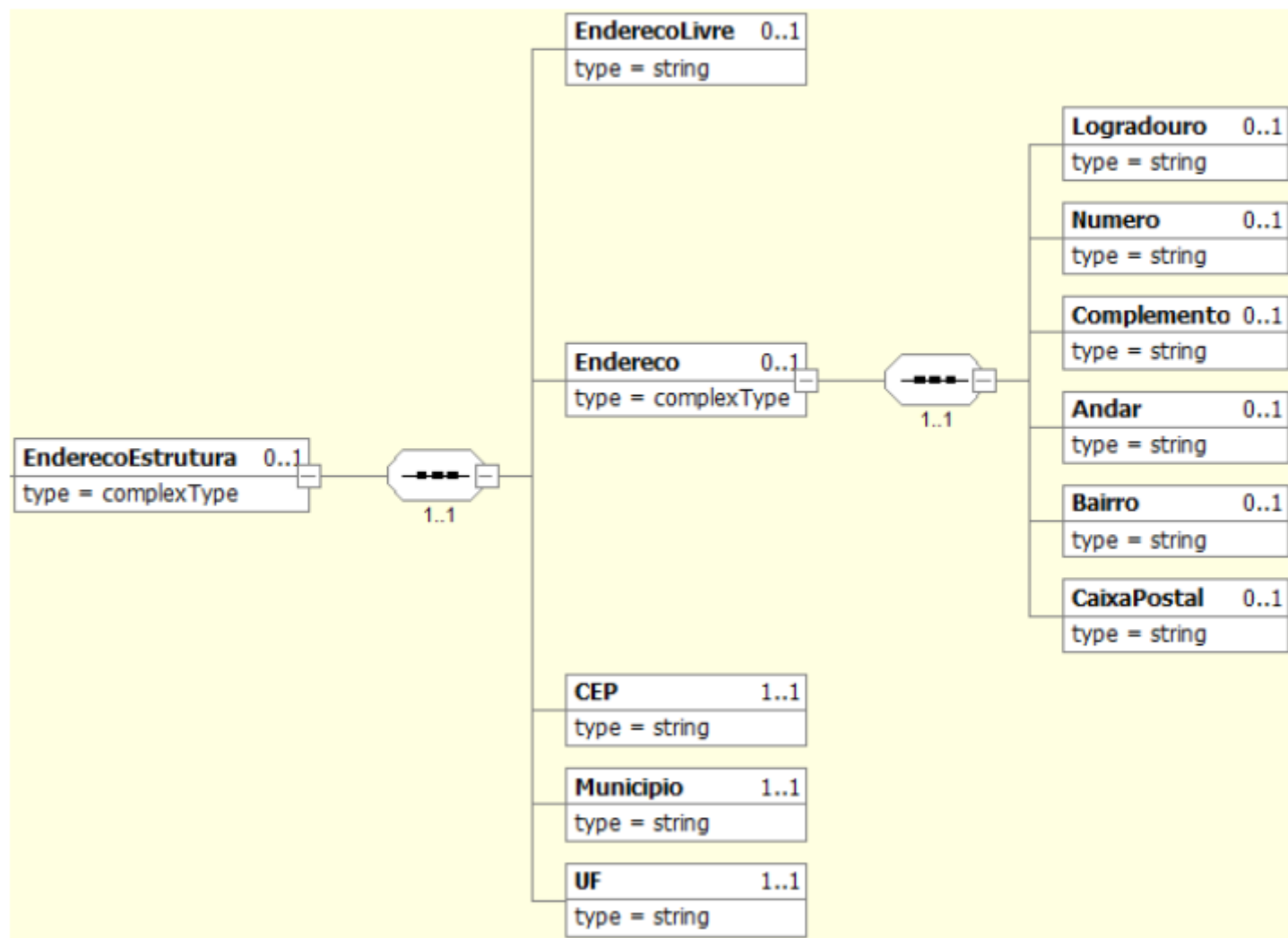
5.1.4. Grupo NIF do Evento do Cadastro Declarante



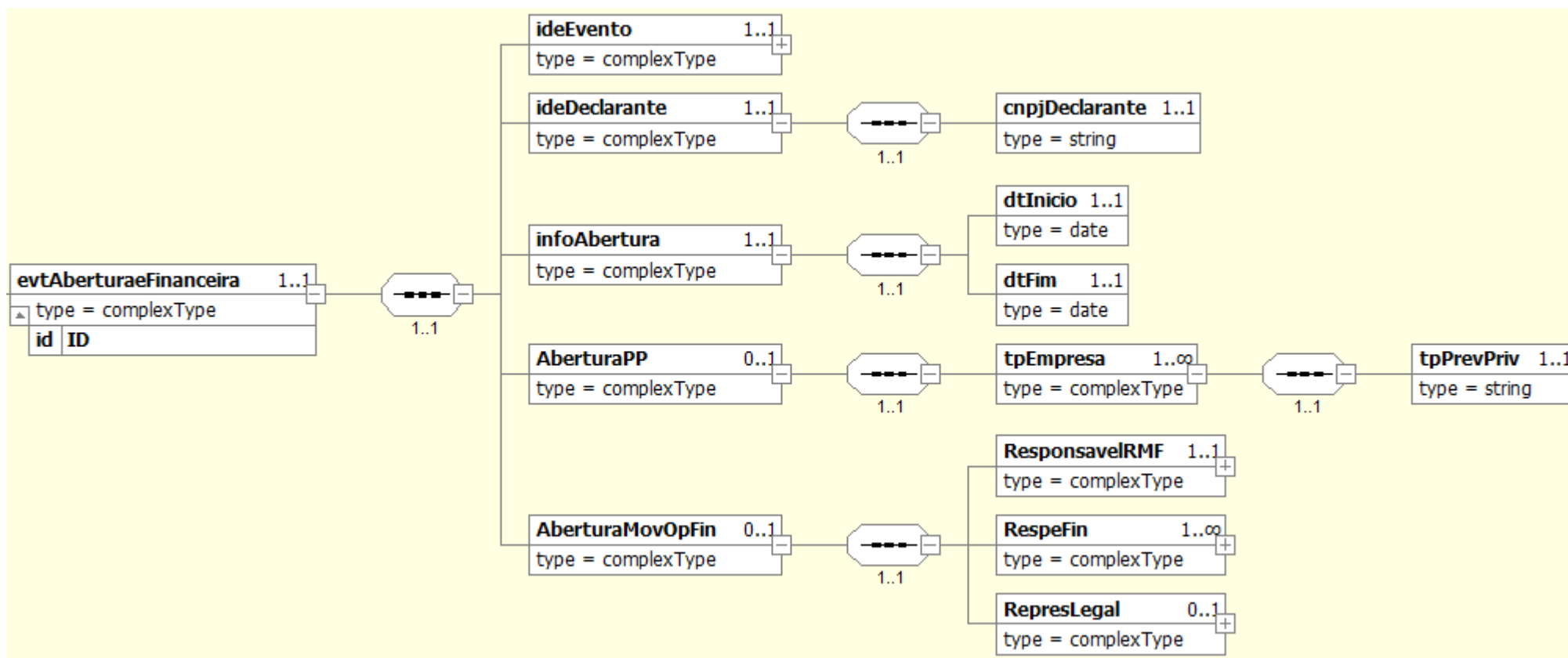
5.1.5. Grupo EnderecoOutros do Evento do Cadastro Declarante



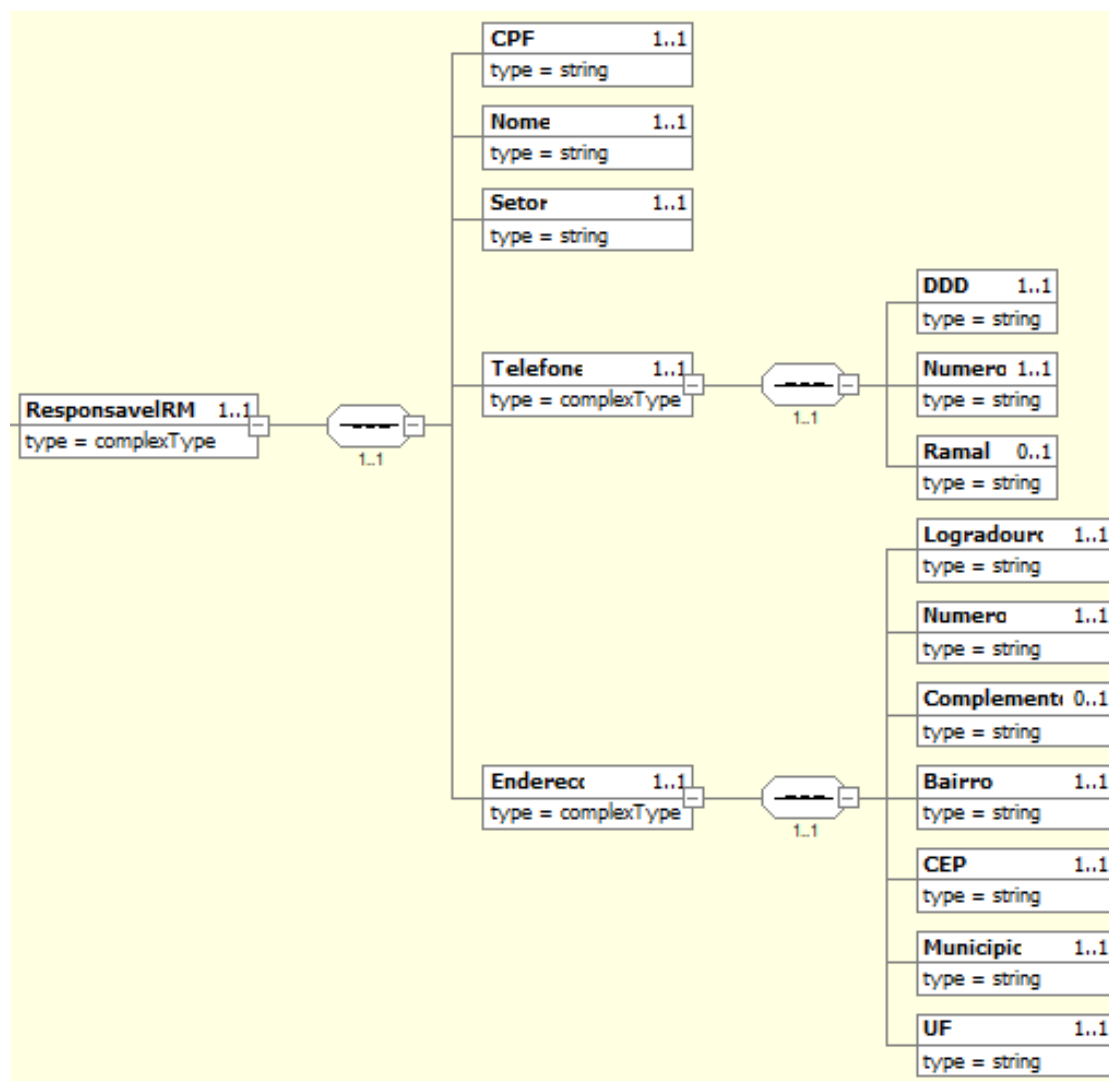
5.1.6. Grupo EnderecoEstrutura do Evento do Cadastro Declarante



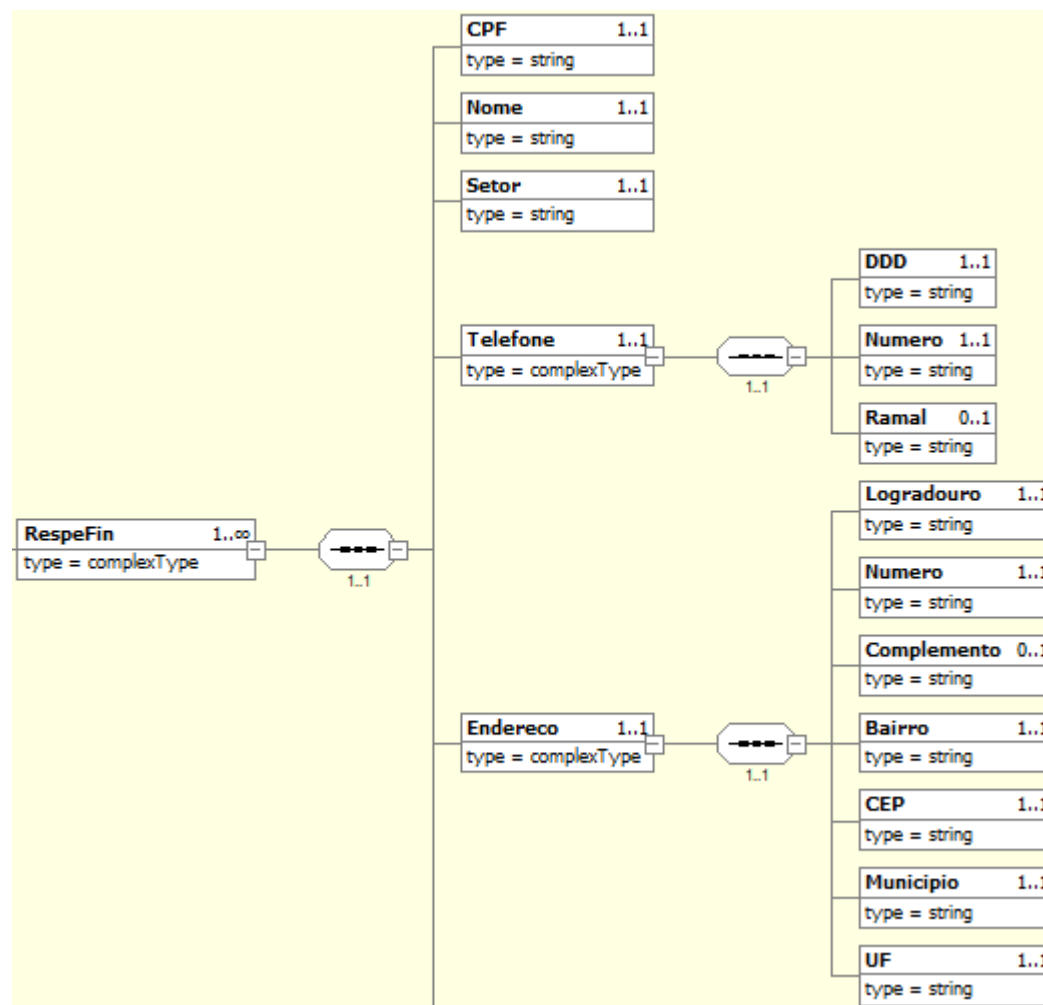
1. Diagrama do Evento de Abertura – versão 1.2.0



Grupo ResponsavelRMF do Evento de Abertura da e-Financeira



Grupo RespeFin do Evento de Abertura da e-Financeira



Grupo RepresLegal do Evento de Abertura da e-Financeira

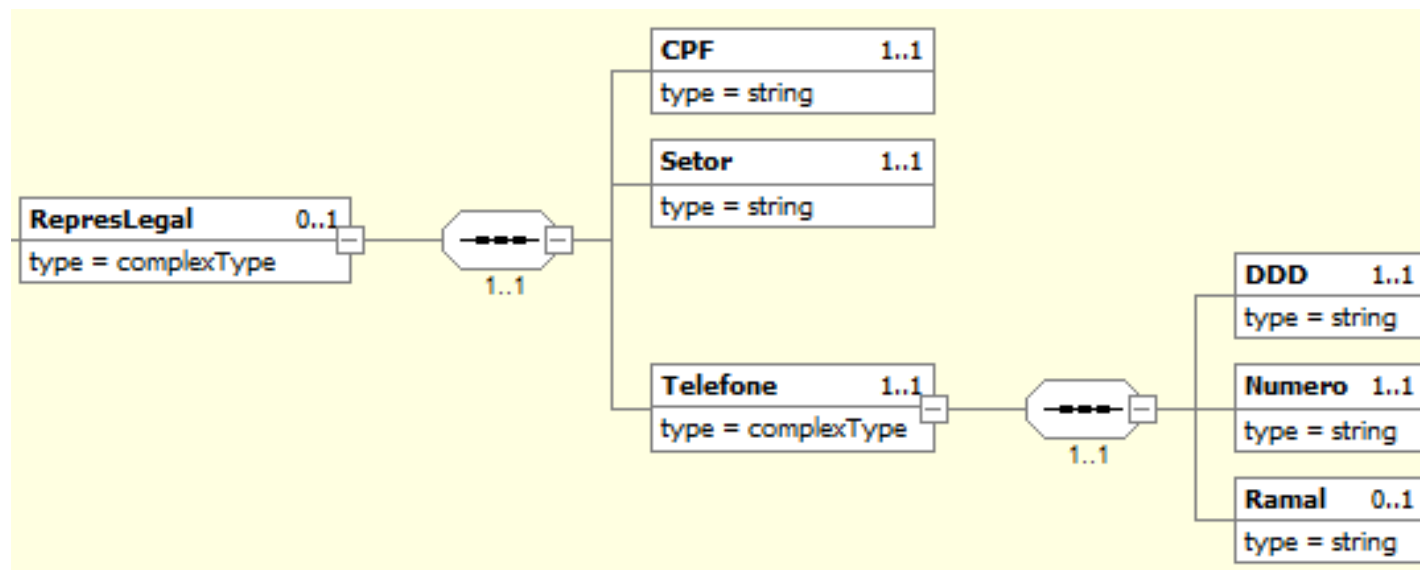
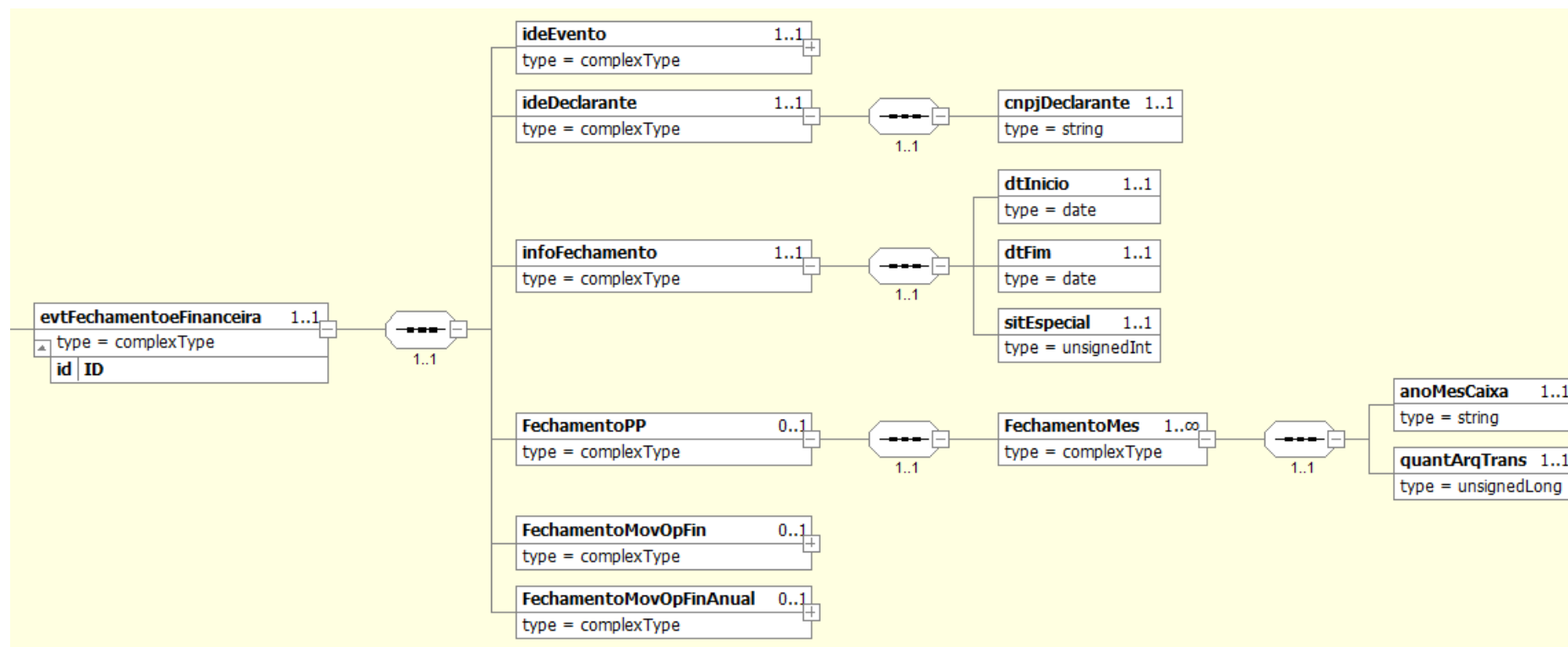
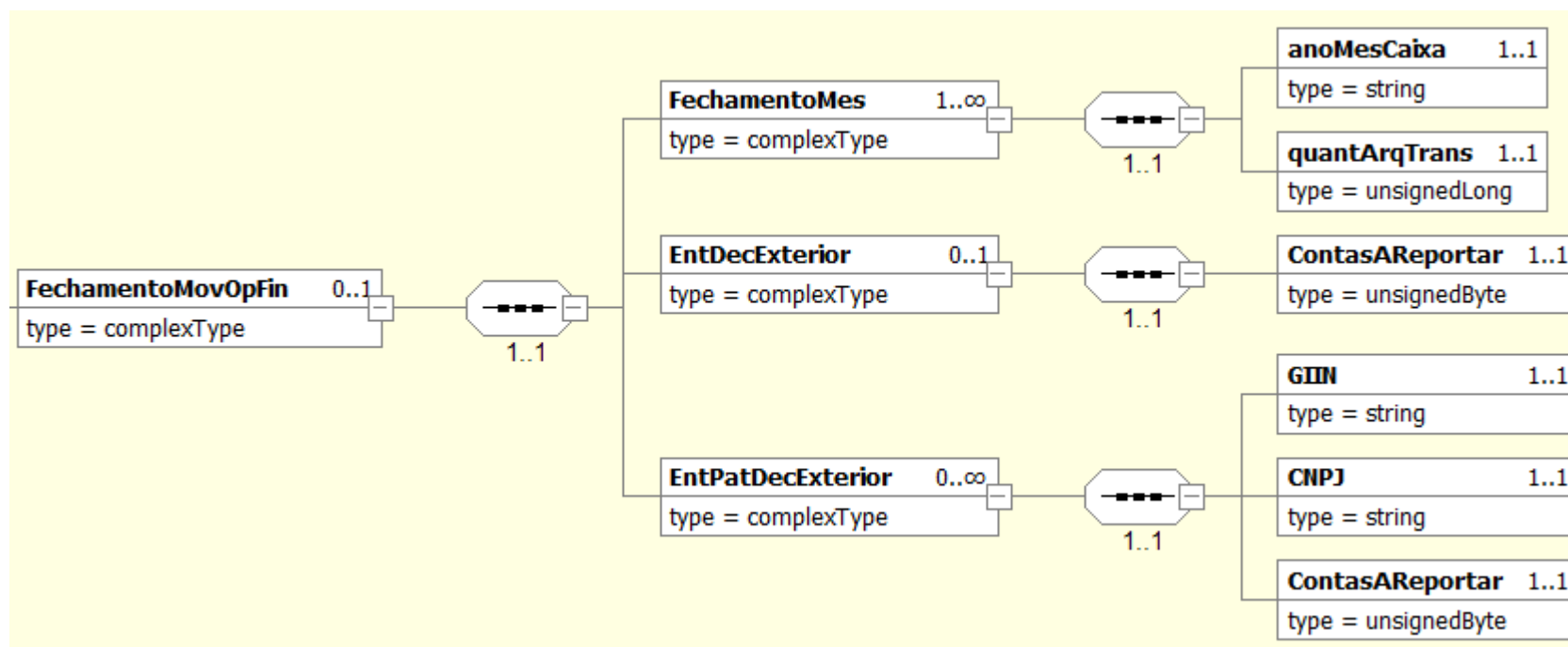


Diagrama do Evento de Fechamento – versão 1.2.1



Grupo FechamentoMovOpFin do Evento de Fechamento da e-Financeira



Grupo FechamentoMovOpFinAnual do Evento de Fechamento da e-Financeira

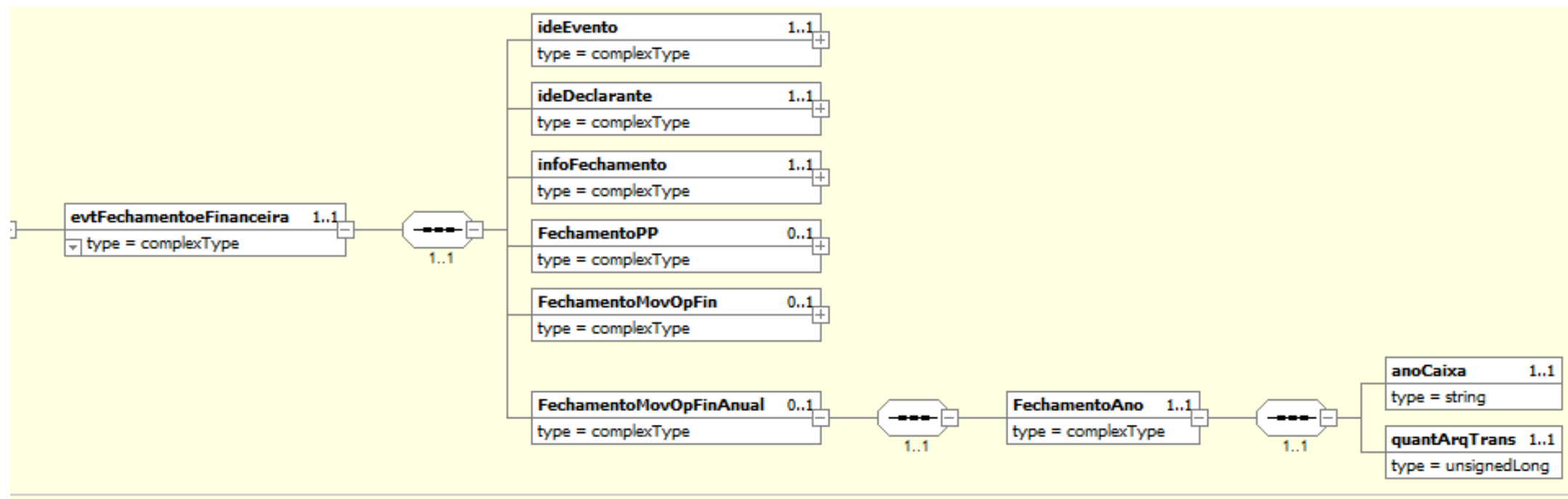


Diagrama do Evento de Exclusão – versão 1.2.0

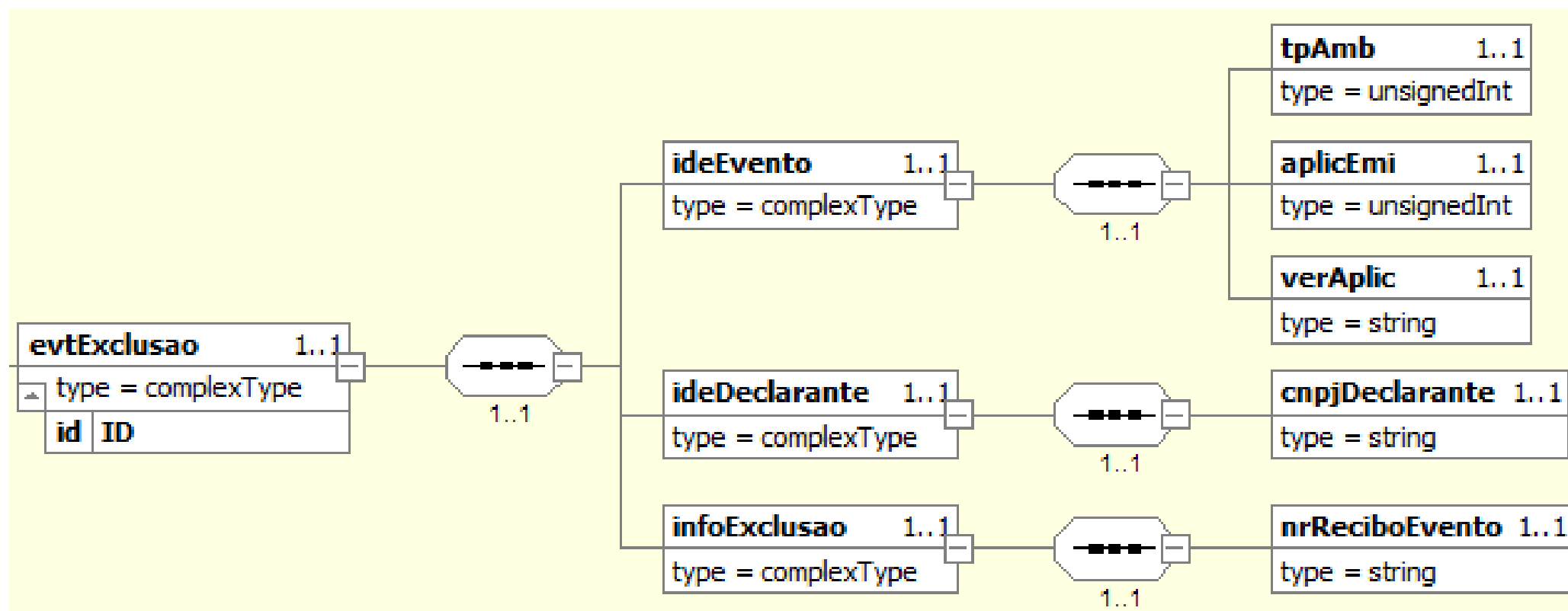
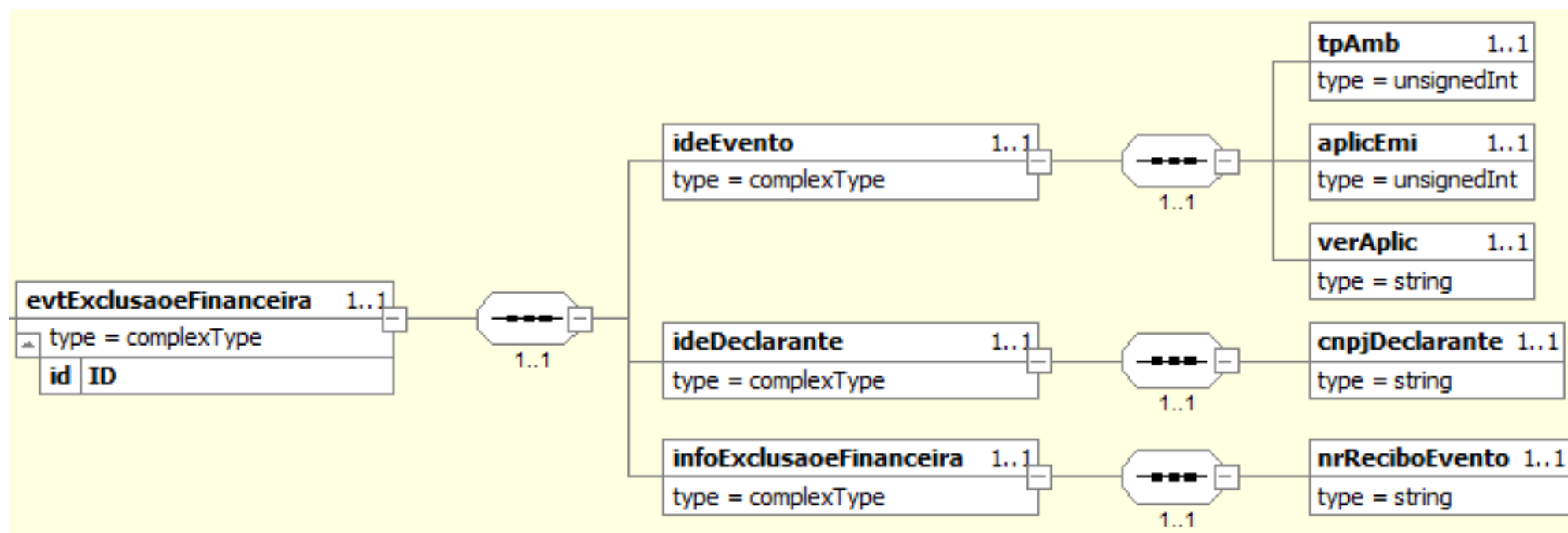


Diagrama do Evento de Exclusão e-Financeira – versão 1.2.0





FIM